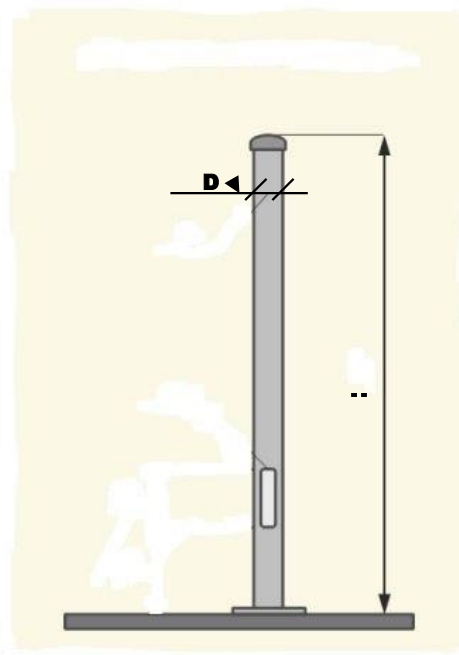
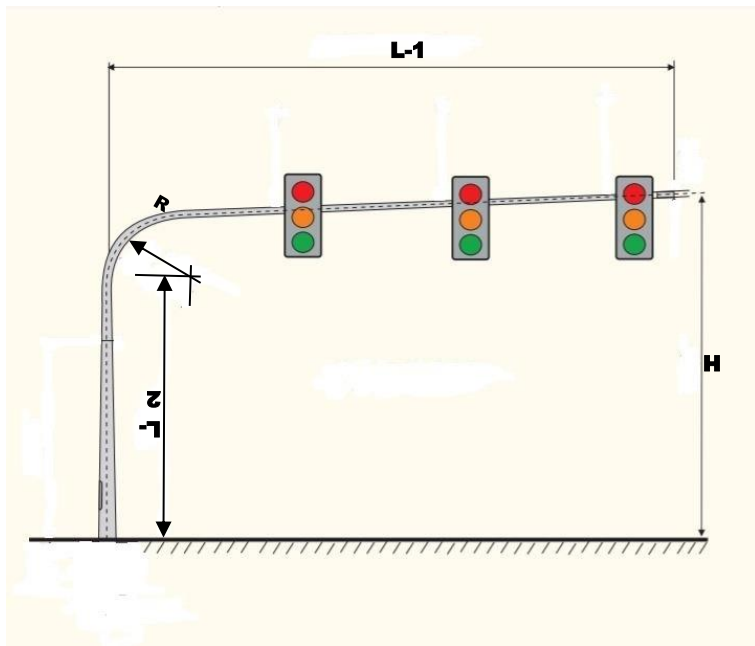


**METALINIŲ CINKUOTŲ GEMBINIŲ KONSTRUKCIJŲ ŠVIESOFORAMS SU
ANKERIAIS KOMPLEKTE PIRKIMO
TECHNINĖ SPECIFIKACIJA**

Pirkimo objektas	Metalinės cinkuotos, flanšinės gembinės konstrukcijos šviesoforams komplekte su ankerinių varžtų konstrukcija (toliau – Prekės)																										
Prekių pristatymo vieta	Prekės turi būti pristatytos perkančiajai organizacijai, adresu: Stadiono g. 2, Šiauliai. LT-76331																										
Perkamų prekių kiekis	Metalinė gembinė atrama (komplektas) : H-6,5 m L-7,0 m -3 vnt. Metalinis cinkuotas vertikalus stovas (komplektas su pamatu SRP45-1 arba analogiškas) H-4,5 m, D= 110 mm – 3 vnt.																										
Techniniai reikalavimai ir sutarties sąlygos	<p>1. Prekių techninės charakteristikos:</p> <p style="margin-left: 20px;">1.1. gamintojas privalo turėti CE ženklinimo deklaraciją;</p> <p style="margin-left: 20px;">1.2. Prekės parametrai.</p> <table border="1" style="width: 100%; border-collapse: collapse; text-align: center;"> <thead> <tr> <th style="width: 15%;">Prekės pav.</th> <th style="width: 10%;">L-1 (mm)</th> <th style="width: 10%;">L-2 (mm)</th> <th style="width: 10%;">R (mm)</th> <th style="width: 10%;">H (mm)</th> <th style="width: 10%;">D (mm)</th> <th style="width: 10%;">Kiekis kompl.</th> </tr> </thead> <tbody> <tr> <td>Gembinė konstrukcija</td> <td>7000</td> <td>4350-4550</td> <td>-</td> <td>6500</td> <td>-</td> <td>3</td> </tr> <tr> <td>Stovas</td> <td>-</td> <td>-</td> <td>-</td> <td>4500</td> <td>110-115</td> <td>3</td> </tr> </tbody> </table> <p>2. <u>Kartu su pasiūlymu tiekėjas privalo pateikti tai įrodančius Prekių atitikties, kokybės deklaracijas ar sertifikatus.</u></p> <p>3. Į Prekių kainą turi būti įskaičiuotos visos išlaidos, susijusios su Prekių pristatymu į Bendrovę, nurodytu perkančiosios organizacijos adresu.</p>						Prekės pav.	L-1 (mm)	L-2 (mm)	R (mm)	H (mm)	D (mm)	Kiekis kompl.	Gembinė konstrukcija	7000	4350-4550	-	6500	-	3	Stovas	-	-	-	4500	110-115	3
Prekės pav.	L-1 (mm)	L-2 (mm)	R (mm)	H (mm)	D (mm)	Kiekis kompl.																					
Gembinė konstrukcija	7000	4350-4550	-	6500	-	3																					
Stovas	-	-	-	4500	110-115	3																					

Prekės turi atitikti paveikslėlyje nurodytą dizainą



Šiam Pirkimui yra taikomi reikalavimai nustatyti Aplinkos apsaugos kriterijų, kuriuos perkančiosios organizacijos ir perkantieji subjektai turi taikyti pirkdamos prekes, paslaugas ar darbus, taikymo tvarkos aprašo, patvirtinto Lietuvos Respublikos aplinkos ministro 2011 m. birželio 28 d. įsakymu Nr. D1-508 „Dėl aplinkos apsaugos kriterijų taikymo, vykdant žaliuosius pirkimus, tvarkos aprašo patvirtinimo“ (toliau šiame skyriuje – Tvarkos aprašas). Perkančioji organizacija nustato šiuos aplinkos apsaugos kriterijus: vadovaujantis Tvarkos aprašo 4.4.4 p., taiko aplinkos apsaugos kriterijų: 4.4.4.5. prekė, virtusi atliekomis, tinka paruošti pakartotinai naudoti ar perdirbti. Tiekėjas teikdamas pasiūlymą deklaruoja, kad siūlomos prekės atitinka nurodytą kriterijų.